

Technisches Datenblatt

Gelenkbogenelement 60 FT

Artikelnummer: 6225474



Gelenkbogenelement mit eingeschweißter Sprosse für den Einsatz bei den Kabellertypen mit der Seitenhöhe 60 mm.



CE

St Stahl

FT tauchfeuverzinkt

Stammdaten

Artikelnummer	6225474
Typ	LGBE 640 FT
Bezeichnung 1	Gelenkbogenelement
Bezeichnung 2	für Kabelleiter
Hersteller	OBO
Dimension	60x400
Werkstoff	Stahl
Oberfläche	tauchfeuverzinkt
Oberflächennorm	DIN EN ISO 1461
Kleinste VK-Einheit	1
Mengeneinheit	Stück
Gewicht	116,4 kg
Gewichtseinheit	kg/100 St.

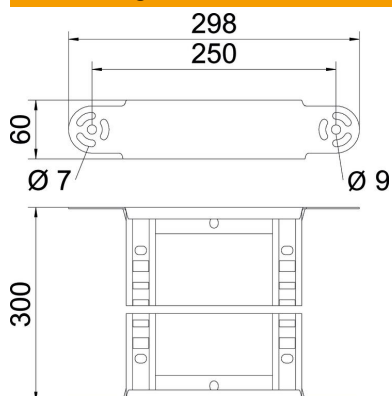
Technisches Datenblatt

Gelenkbogenelement 60 FT

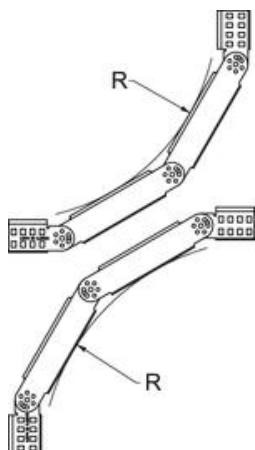
Artikelnummer: 6225474



Abmessungen



Breite	400 mm
Höhe	60 mm
Maß B (mm)	400 mm
Maß R (mm)	400 mm



Technische Daten

Abiegung (Winkel)	verstellbar
Ausführung der Sprossen	Profil gelocht
Ausführung des Seitenholms	flaches Profil
Ausführung Verbinder	integrierter Verbinder
Funktionserhalt	nein
Richtungsänderung	vertikal steigend/fallend
Rostfreier Stahl, gebeizt	nein
Scharnierend	nein
Seitenlochung	nein
Weitspann-Ausführung	nein